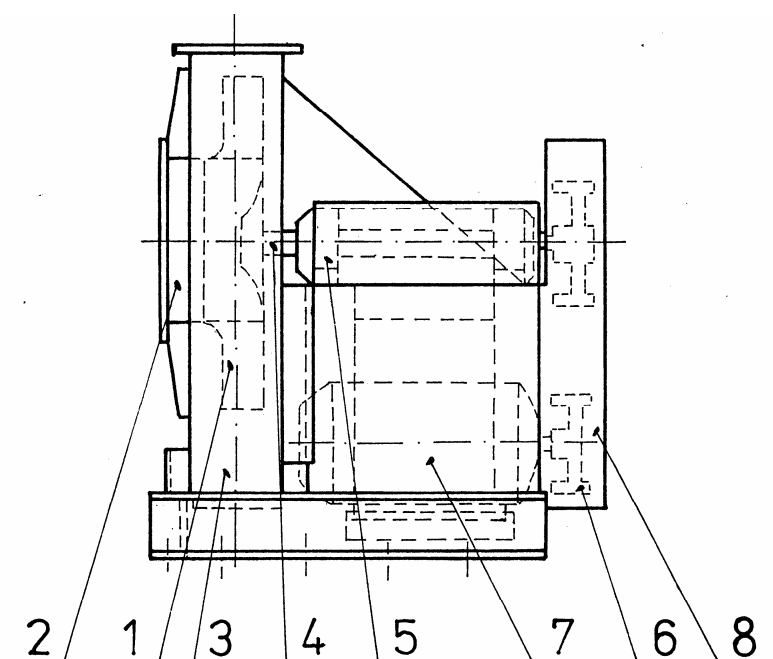


VENTILÁTORY RADIÁLNÍ RVZD pro dřevozpracující průmysl



Hlavní části:

- | | |
|-------------------|--------------------|
| 1. Oběžné kolo | 5. Ložisková skříň |
| 2. Sací hrdlo | 6. Řemenový převod |
| 3. Spirální skříň | 7. Elektromotor |
| 4. Hřídel | 8. Kryt |

Klima s.r.o.
Krumlovská 38
383 01 Prachatice II.
Česká republika

Telefon: 00420 388 601 154
E-mail: info@klimacz.cz
www.klimacz.cz

Popis

Ventilátory RVZD jsou radiální vysokotlaké jednostranně sací ventilátory poháněné elektromotory přes řemenový převod. Vyrábí se velikosti 400, 500, 630, 800, 1000 a 1250. Velikost je dána jmenovitým průměrem oběžného kola.

Oběžné kolo je nasazeno letmo na hřídeli ventilátoru a liší se podle provedení. Provedení pro lehký provoz - oběžné kolo má krycí desku a rovné dozadu postavené lopatky. Provedení pro těžký provoz - oběžné kolo je bez krycí desky, u velikostí 400, 500 a 630 s radiálně postavenými lopatkami, u velikostí 800, 1000 a 1250 s lopatkami zahnutými dozadu.

Hřídel ventilátoru je uložen v samostatných ložiskových skříních. Ložiska jsou mazána tukem.

Spirální skříň je v nejnižší části opatřena uzavíratelným odvodňovacím otvorem. Pro kontrolu opotřebení oběžného kola je spirální skříň opatřena revizním otvorem, který slouží rovněž k pravidelnému čištění ventilátoru.

Ventilátor je uložen pevně na základ.

Elektromotor je umístěn ve stoličce ventilátoru. U velikostí 800, 1000 a 1250 se používá pancéřovaná spirální skříň s vyměnitelnou vložkou.

Použití

Ventilátory se používají pro odsávání sypkých materiálů a nahodilých štěpků od dřevoobráběcích strojů bez kovových příměsí.

Provedení pro lehký provoz je určeno u velikostí 400, 500, 630 pro koncentraci 300 g.m^{-3} bez štěpků, u velikostí 800, 1000 a 1250 pro koncentraci 500 g.m^{-3} bez štěpků.

Provedení pro těžký provoz je určeno u velikostí 400, 500 a 630 pro koncentraci 450 g.m^{-3} a u velikostí 800, 1000 a 1250 pro koncentraci 750 g.m^{-3} a nahodilou dopravu štěpků, maximální velikost štěpků $25 \times 35 \times 8$.

Pracovní podmínky

Ventilátory jsou určeny pro dopravu vzdušín o teplotě -20°C až $+40^{\circ}\text{C}$. Povrchová teplota nesmí být vyšší než 120°C a nesmí být vyšší než teplota doutnání usazených látek snižená o 25 %, nejméně však o 50°C .

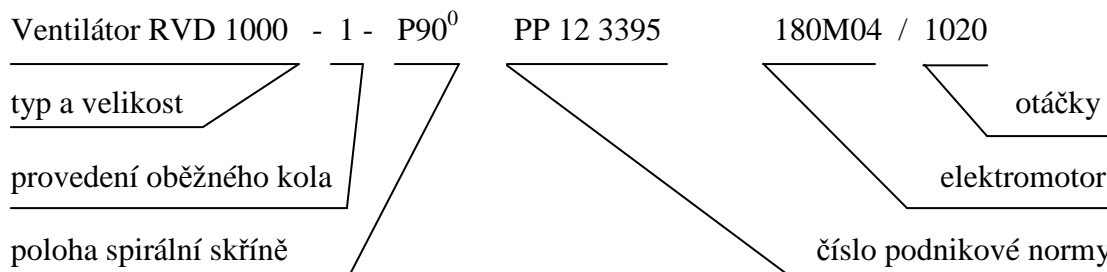
Ventilátory vyhovují pro dopravu vzdušín a umístění v prostředí bez nebezpečí výbuchu – BNV podle ČSN EN 60079-10

Dovolená teplota okolí ventilátoru je -20°C až $+40^{\circ}\text{C}$.

Ventilátory nejsou vhodné pro dopravu vzdušín obsahujících vláknité příměsí a lepidelné materiály.

Označení

Příklad označení ventilátoru RVZD 1000 pro lehký provoz, s polohou spirální skříně P 90°, s otáčkami 1020 min⁻¹, s elektromotorem daným osovou výškou a počtem pólů 180 L04 :

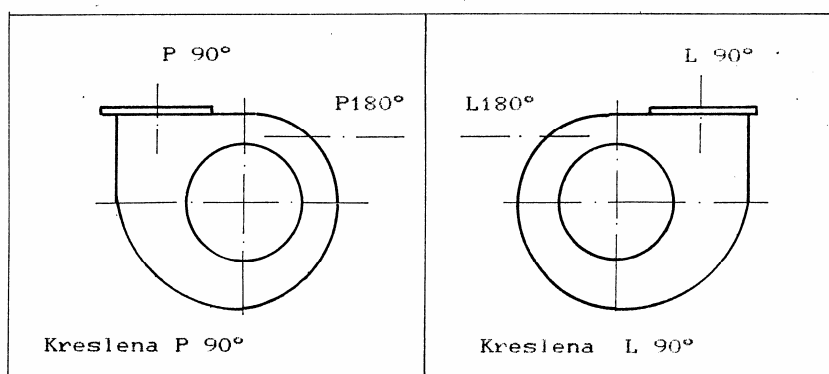


Provedení oběžného kola :

- lehký provoz - 1
- těžký provoz - 2

Poloha spirální skříně a smysl otáčení oběžného kola (levotočivé nebo pravotočivé ventilátory) se určuje při pohledu ze strany sání. Polohy spirální skříně jsou uvedeny v tab. 1.

Tab. 1 POLOHY SPIRÁLNÍ SKŘÍNĚ

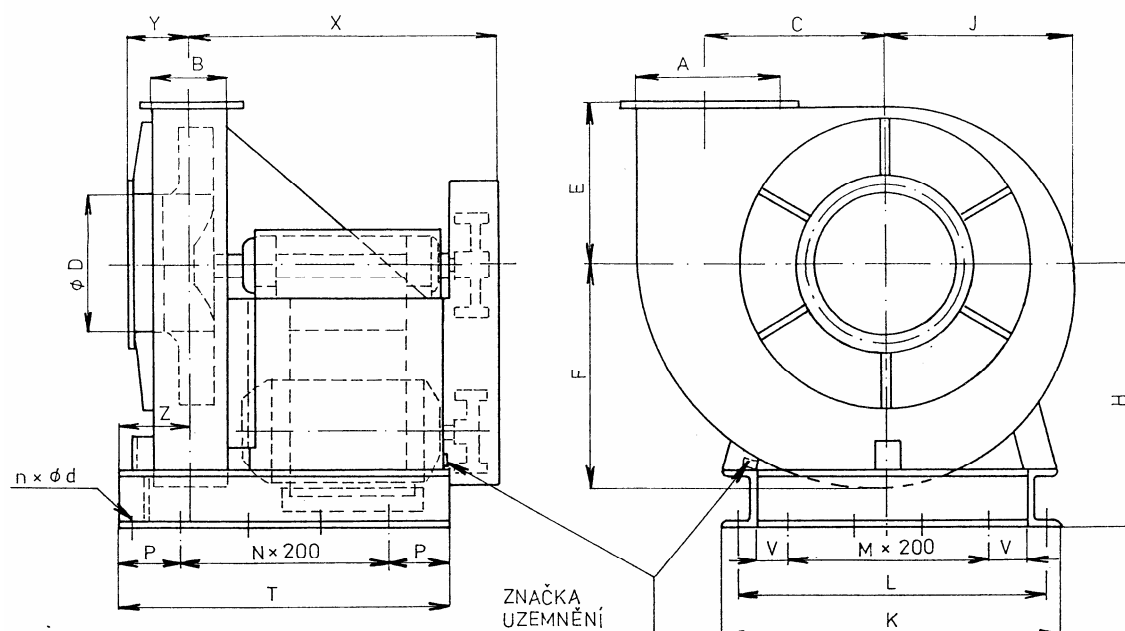


Objednávání

Údaje pro objednávku ventilátoru :

- počet kusů
- název – označení ventilátoru
- objemový průtok vzdušiny [m³s⁻¹]
- celkový tlak ventilátoru [Pa]
- údaje o dopravované vzdušině (hustota, teplota, druh, koncentrace a složení prachu ve vzdušině, vlhkost)
- údaje pro určení elektromotoru podle ČSN 35 000-1-1
- údaje pro příslušenství (kotvy)
- požadavek na přejímku

Obr. 1 VENTILÁTORY RADIÁLNÍ RVZD

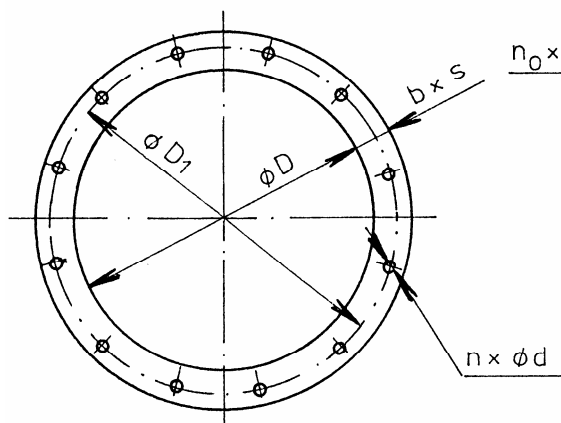


Tab. 2 HLAVNÍ ROZMĚRY

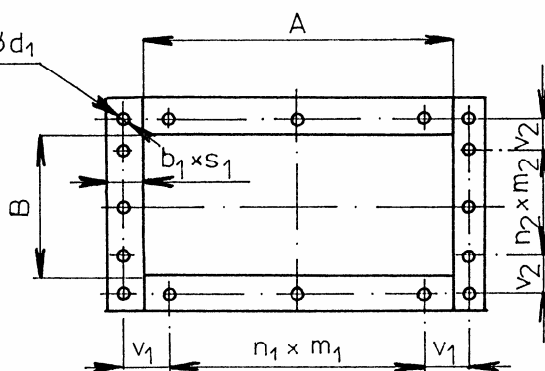
Velikost vent.	A	B	C	D	E	F	H	J	K	L
400	225	110	328	225	277	388	450	330	620	570
500	280	140	401	280	335	474	670	402	815	765
630	355	180	498	355	416	591	670	501	815	765
800	450	225	635	450	528	748	900	633	1070	1020
1000	560	280	790	560	652	930	1000	786	1232	1180
1250	710	355	990	710	822	1169	1200	989	1510	1450

Velikost vent.	M	N	P	T	V	X	Y	n	d	Z	Hmotnost bez motoru [kg]
400	2	2	75	550	60	540	120	9	15	110	150
500	3	3	80	760	52,5	770	150	12	15	145	250
630	3	3	100	800	52,5	800	195	12	15	165	300
800	4	5	72,5	1145	75	1140	197	17	19	192,5	550
1000	5	5	100	1200	56	1200	232	18	19	220	800
1250	6	6	40	1280	90	1340	283	21	19	262,5	1250

Obr. 2 PŘÍRUBA SÁNÍ



Obr. 3 PŘÍRUBA VÝTLAKU



Tab. 3 ROZMĚRY PŘÍRUB SÁNÍ

Velikost ventilátoru	D	D ₁	b x s	d	n
400	225	260	30 x 5	10	8
500	280	315			
630	355	390	40 x 6	12	12
800	450	495			
1000	560	605			
1250	710	760	45 x 8	15	20

Tab. 4 ROZMĚRY PŘÍRUB VÝTLAKU

Velikost vent.	A	B	b ₁ x s ₁	n ₀	d ₁	n ₁	m ₁	v ₁	n ₂	m ₂	v ₂
400	225	110	30 x 5	10	10	1	100	79,5	-	-	72
500	280	140		10		1		107			87
630	355	180		12		2		94,5			107
800	450	225	40 x 6	16	12	3	-	97	1	100	84,5
1000	560	280		18		4					102
1250	710	355	50 x 8	20	15	4	120	140	2	120	82,5

Diagram 1 VÝKONOVÉ OBLASTI VENTILÁTORŮ RVZD
Provedení 1 – Lehký provoz

$\rho = 1,2 \text{ kg}\cdot\text{m}^{-3}$

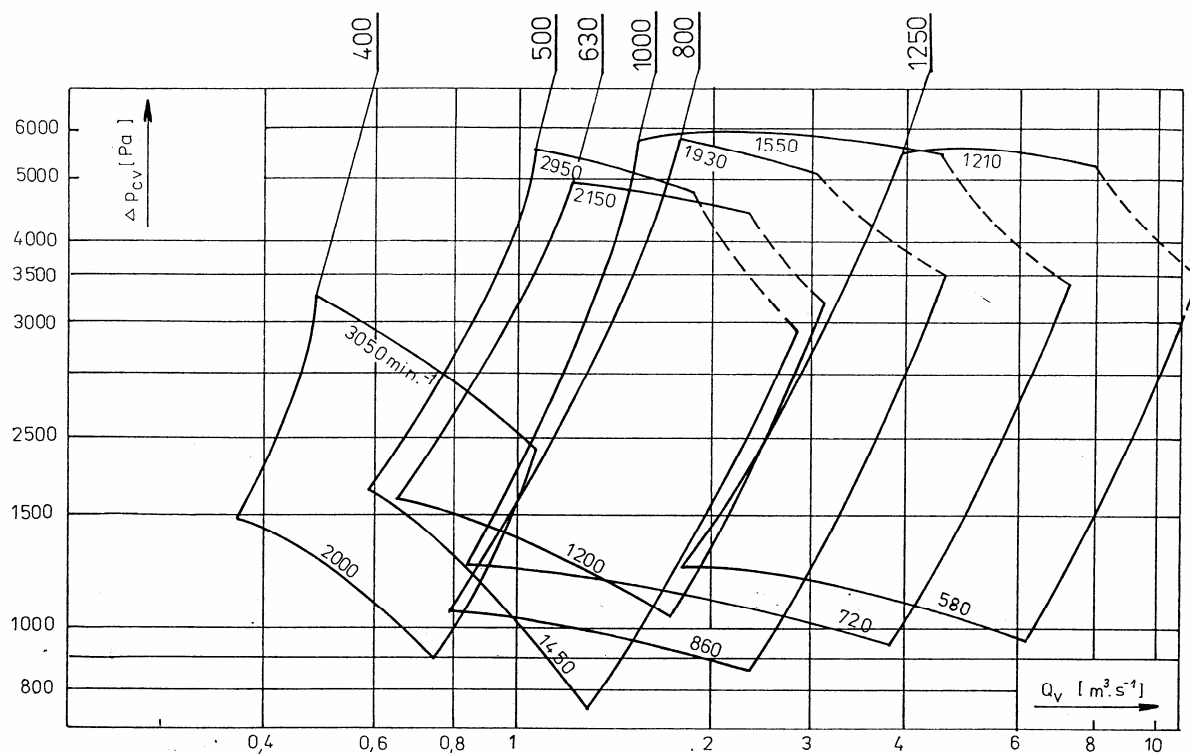
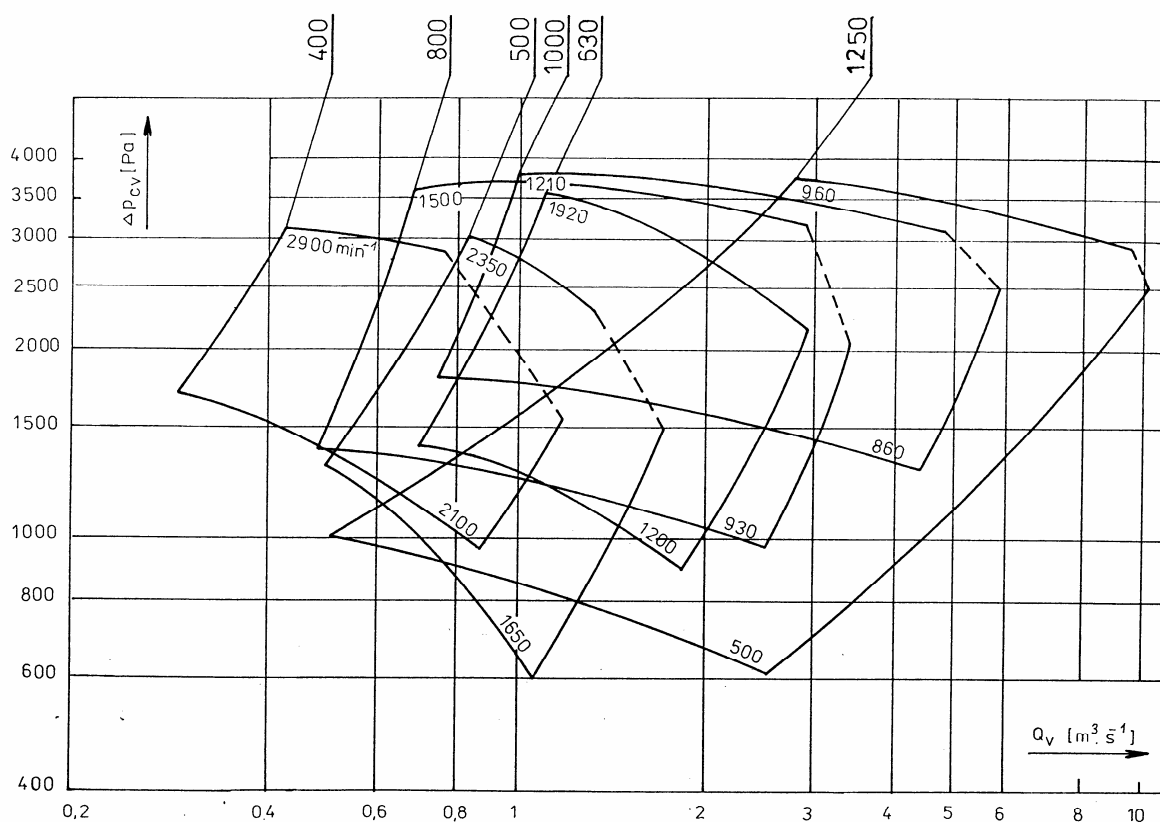


Diagram 2 VÝKONOVÉ OBLASTI VENTILÁTORŮ RVZD
Provedení 2 – Těžký provoz

$$\rho = 1,2 \text{ kg.m}^{-3}$$



Klima s.r.o.
Krumlovská 38
383 01 Prachatice II.
Česká republika

Telefon: 00420 388 601 154
E-mail: info@klimacz.cz
www.klimacz.cz