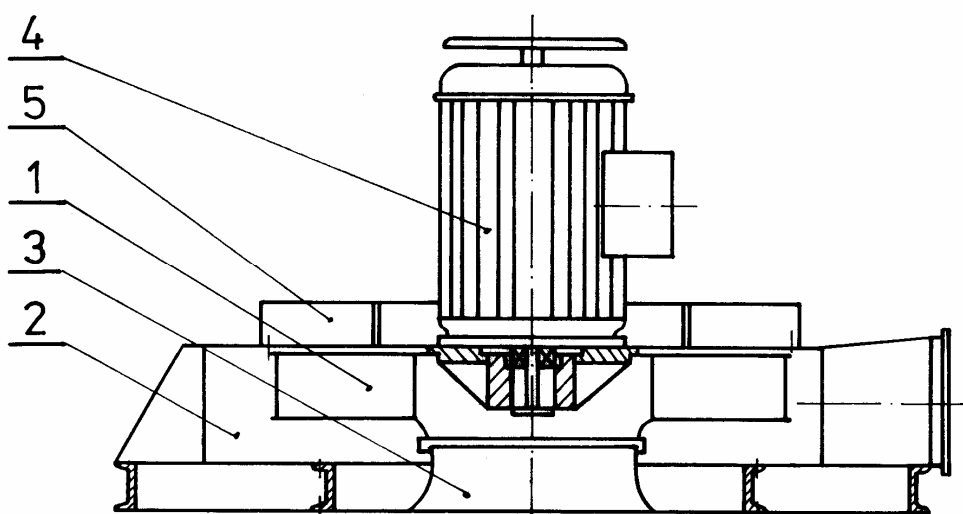


VENTILÁTORY RADIÁLNÍ RVZC



Hlavní části:

1. Oběžné kolo
2. Spirální skříň s rámem
3. Sací hrdlo
4. Elektromotor
5. Víko

Klima s.r.o.
Krumlovská 38
383 01 Prachatice II.
Česká republika

Telefon: 00420 388 601 154
E-mail: info@klimacz.cz
www.klimacz.cz

Popis

Ventilátory RVZC jsou radiální vysokotlaké ventilátory jednostranně sací, velikosti 500, 800 a 1000. Jsou řešeny pro přímé umístění na skříni mokrého hladinového odlučovače. Nosná část ventilátoru tvoří zároveň horní víko odlučovače.

Levotočivé oběžné kolo je upevněno na čepu hřídele elektromotoru. Přírubový elektromotor je upevněn ke spirální skříni čepem dolů. Pro rozšíření výkonu ventilátoru je možné u velikosti 500 a 800 použít šest různých oběžných kol, u velikosti 1000 pět různých oběžných kol s označením podle diagramů 1 až 3.

Svařovaná spirální skříň je na vrchní straně opatřena přírubou umožňující zasunutí oběžného kola do skříně. Pro kontrolu oběžného kola je na boku spirální skříně umístěn kontrolní otvor s víkem. K výstupní přírubě spirální skříně se připojuje tlumící vložka, která není součástí dodávky ventilátoru.

Ventilátor nasává prostřednictvím sacího hrdla v rámu ventilátoru přímo z prostoru skříně odlučovače. Podle přiřazení k odlučovači je rám ventilátoru přizpůsoben k připojení na horní přírubu skříně odlučovače. Ventilátor je uložen na rámu, jehož rozměr je shodný s rozměrem připojovací příruby odlučovače.

Použití

Ventilátory jsou určeny výhradně pro odsávací zařízení k zabudování na mokré hladinové odlučovače MHK podle PP 12 4640 a MHL podle PP 12 4641.

Pracovní podmínky

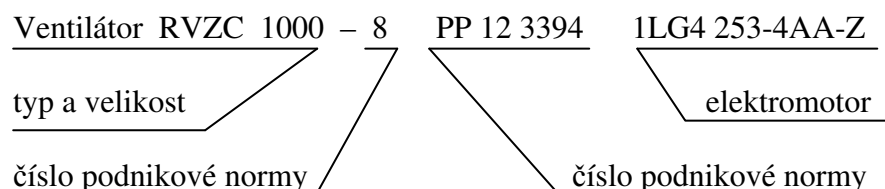
Ventilátory mohou dopravovat vzdušinu bez abrazivních příměsí o teplotě $+3^{\circ}\text{C}$ až $+50^{\circ}\text{C}$ při 100 % vlhkosti vzdušiny, krátkodobě při teplotě vzdušiny $+80^{\circ}\text{C}$.

Ventilátory mohou být umístěny jen v prostorech bez nebezpečí výbuchu – BNV podle ČSN EN 60079-10, s teplotou okolí ventilátoru $+3^{\circ}\text{C}$ až $+40^{\circ}\text{C}$.

Ventilátory nelze použít pro dopravu vzdušin výbušných, obsahujících vláknitý prach a vzdušin s příměsemi, které by mohly způsobit zalepování ventilátoru. Ventilátory nejsou plynotěsné a nelze je použít pro dopravu vzdušin zapáchajících a zdraví škodlivých.

Označení

Příklad označení ventilátoru RVZC 1000, s oběžným kolem č. 8, s elektromotorem 1LG4 253-4AA-Z :



Objednávání

Údaje pro objednávku ventilátoru :

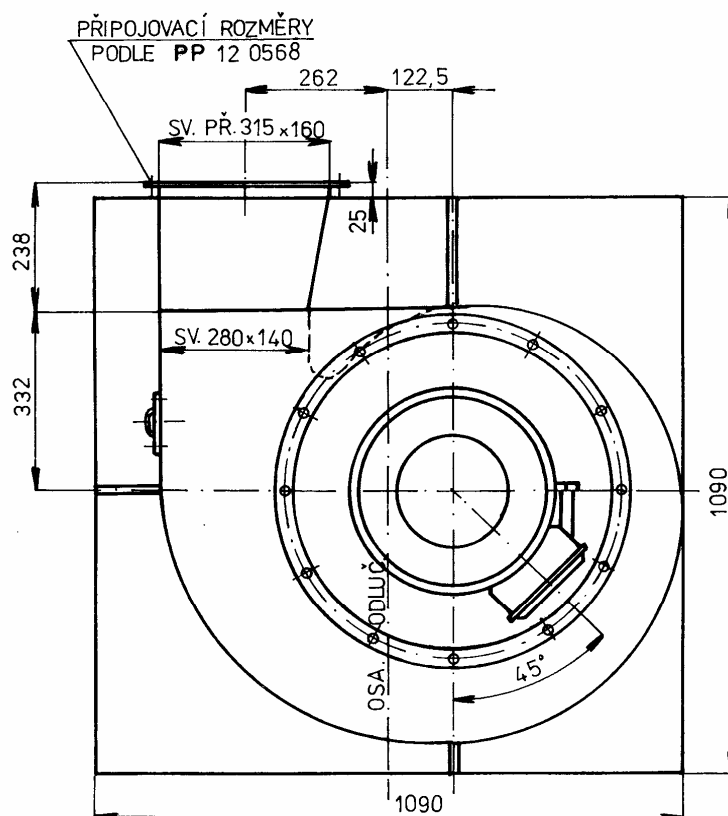
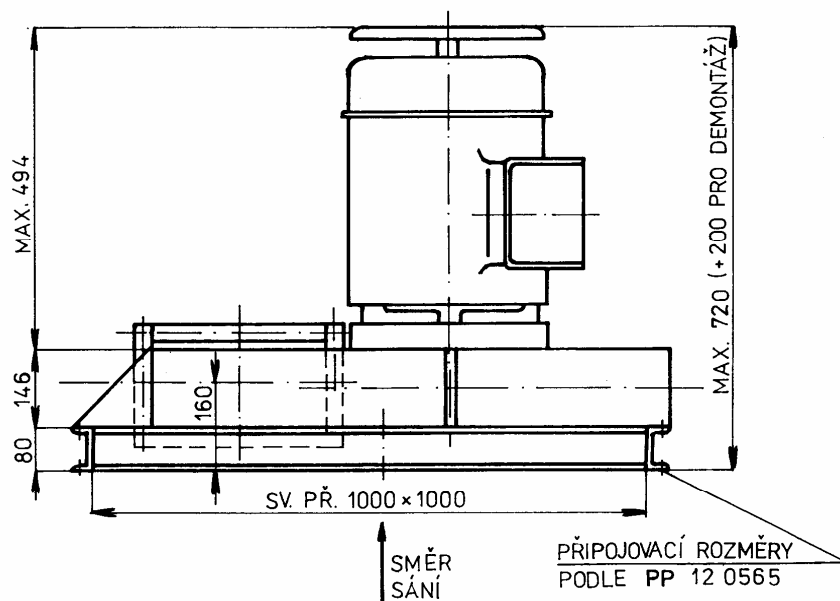
- a) počet kusů
b) název – označení ventilátoru

Tab. 1 ELEKTROMOTORY PŘÍRAZENÉ K VENTILÁTORŮM RVZC

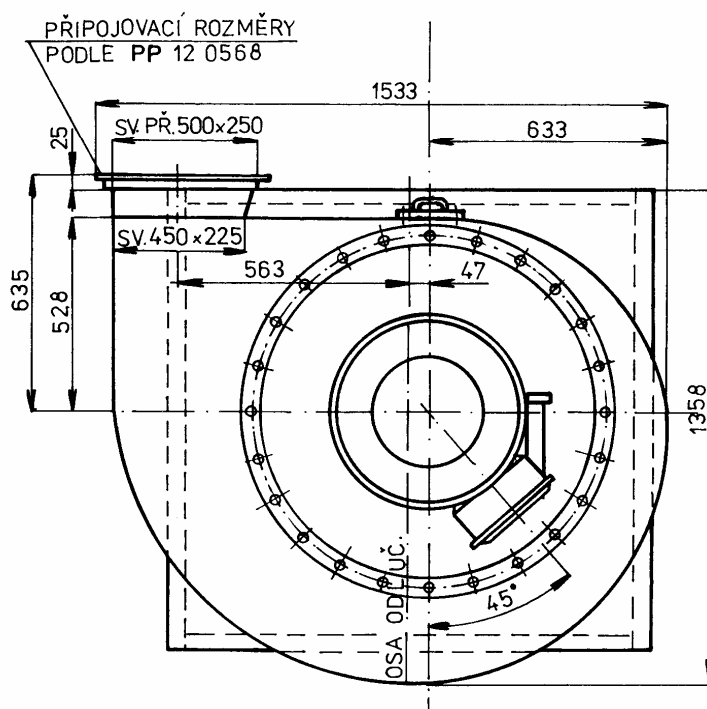
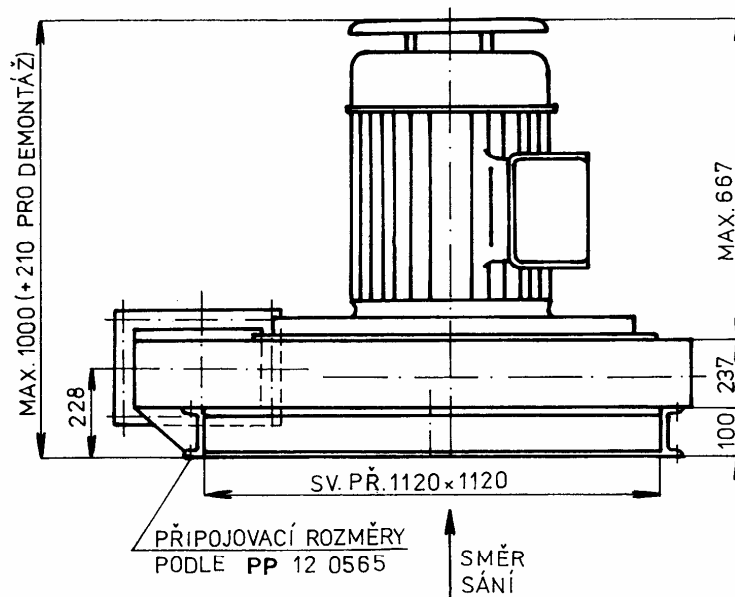
Velikost vent.	Elektromotor					
	Typ	Výkon [kW]	Otáčky [min ⁻¹]	Hmotnost [kg]	Ložisko D	Ložisko N
500	1LA7 113-2AA-Z 1)	4	2905	29	6306 2Z C3	6205 2Z C3
	1LA7 130-2AA-Z 1)	5,5	2925	40,5	6308 2Z C3	6208 2Z C3
	1LA7 131-2AA-Z 1)	7,5	2930	48,5		
	1LA7 163-2AA-Z 1)	11	2940	68,5	6309 2Z C3	6209 2Z C3
800	1LA7 133-4AA-Z 1)	7,5	1455	49	6308 2Z C3	6208 2Z C3
	1LA7 163-4AA-Z 1)	11	1460	68	6309 2Z C3	6209 2Z C3
	1LA7 166-4AA-Z 1)	15	1460	93,5		
	1LG4 183-4AA-Z 2)	18,5	1465	140	6310 C3	6310 C3
	1LG4 186-4AA-Z 2)	22	1465	155		
1000	1LG4 183-4AA-Z 2)	18,5	1465	140	6310 C3	6310 C3
	1LG4 186-4AA-Z 2)	22	1465	155		
	1LG4 207-4AA-Z 2)	30	1465	205	6312 C3	6312 C3
	1LG4 220-4AA-Z 2)	37	1475	265	6313 C3	6313 C3
	1LG4 223-4AA-Z 2)	45	1475	300		
	1LG4 253-4AA-Z 2)	55	1480	390	6315 C3	6315 C3

Poznámky : 1) Z = K20 + K94 ... zesílené a pevné ložisko na straně pohonu (D)
2) Z = K36 ... zesílená ložiska na straně pohonu (D) i na straně ventilátoru (N)

Obr. 1 VENTILÁTORY RVZC 500



Obr. 2 VENTILÁTORY RVZC 800



Obr. 3 VENTILÁTORY RVZC 1000

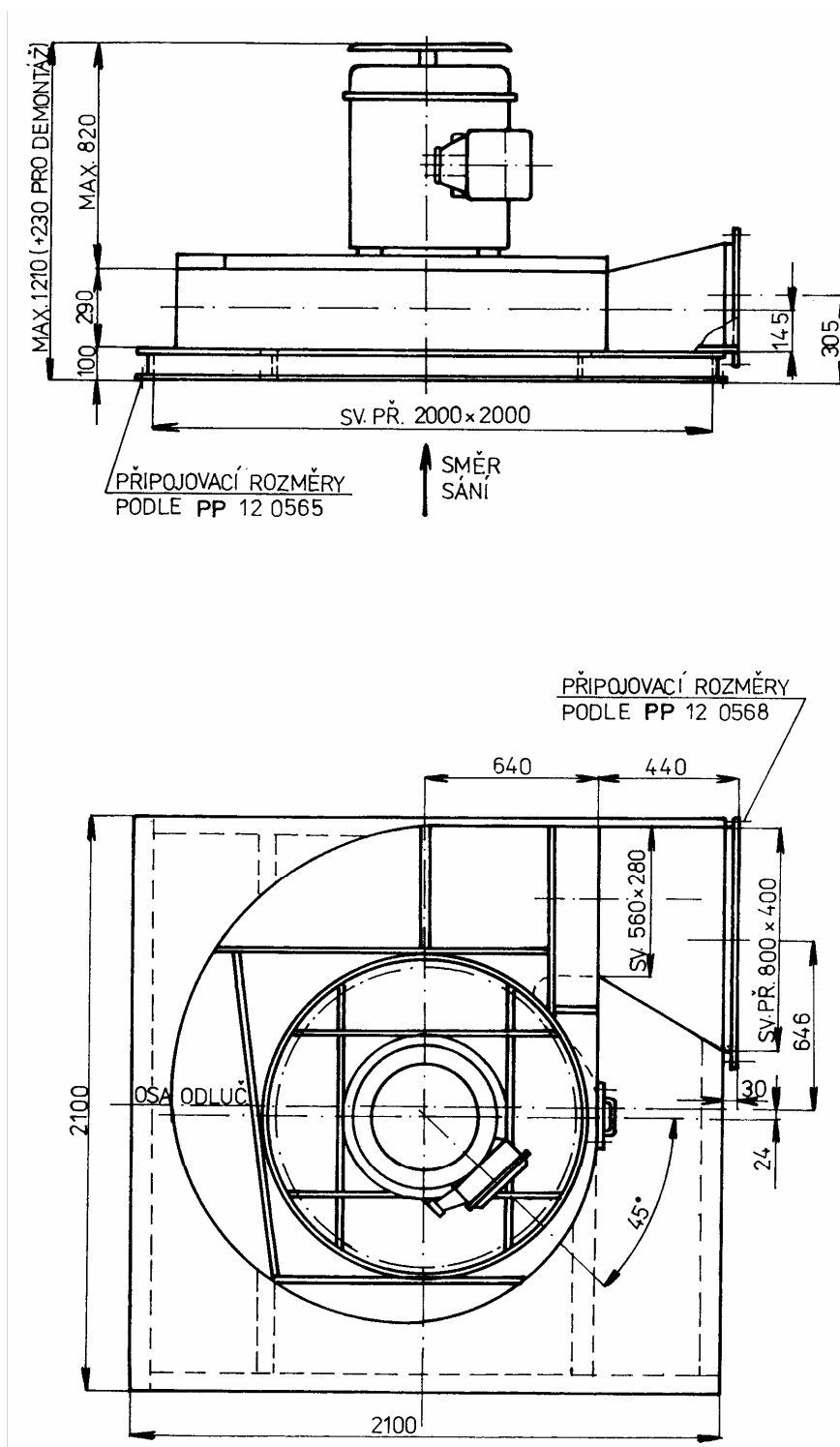


Diagram 1 CHARAKTERISTIKA VENTILÁTORU RVZC 500

$n = 2900 \text{ min}^{-1}$ $\rho = 1,2 \text{ kg.m}^{-3}$

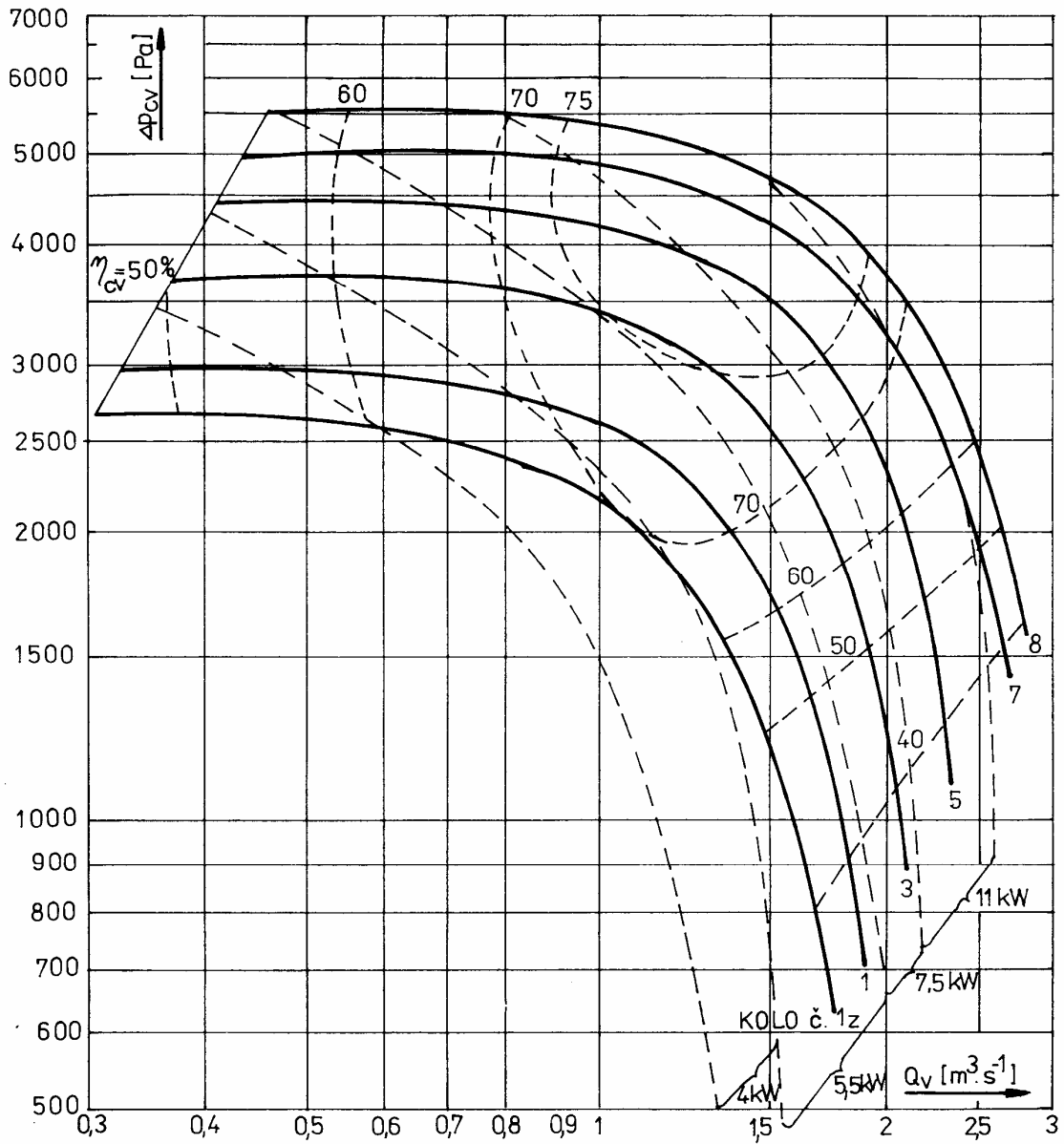


Diagram 2 CHARAKTERISTIKA VENTILÁTORU RVZC 800

$n = 1460 \text{ min}^{-1}$ $\rho = 1,2 \text{ kg}\cdot\text{m}^{-3}$

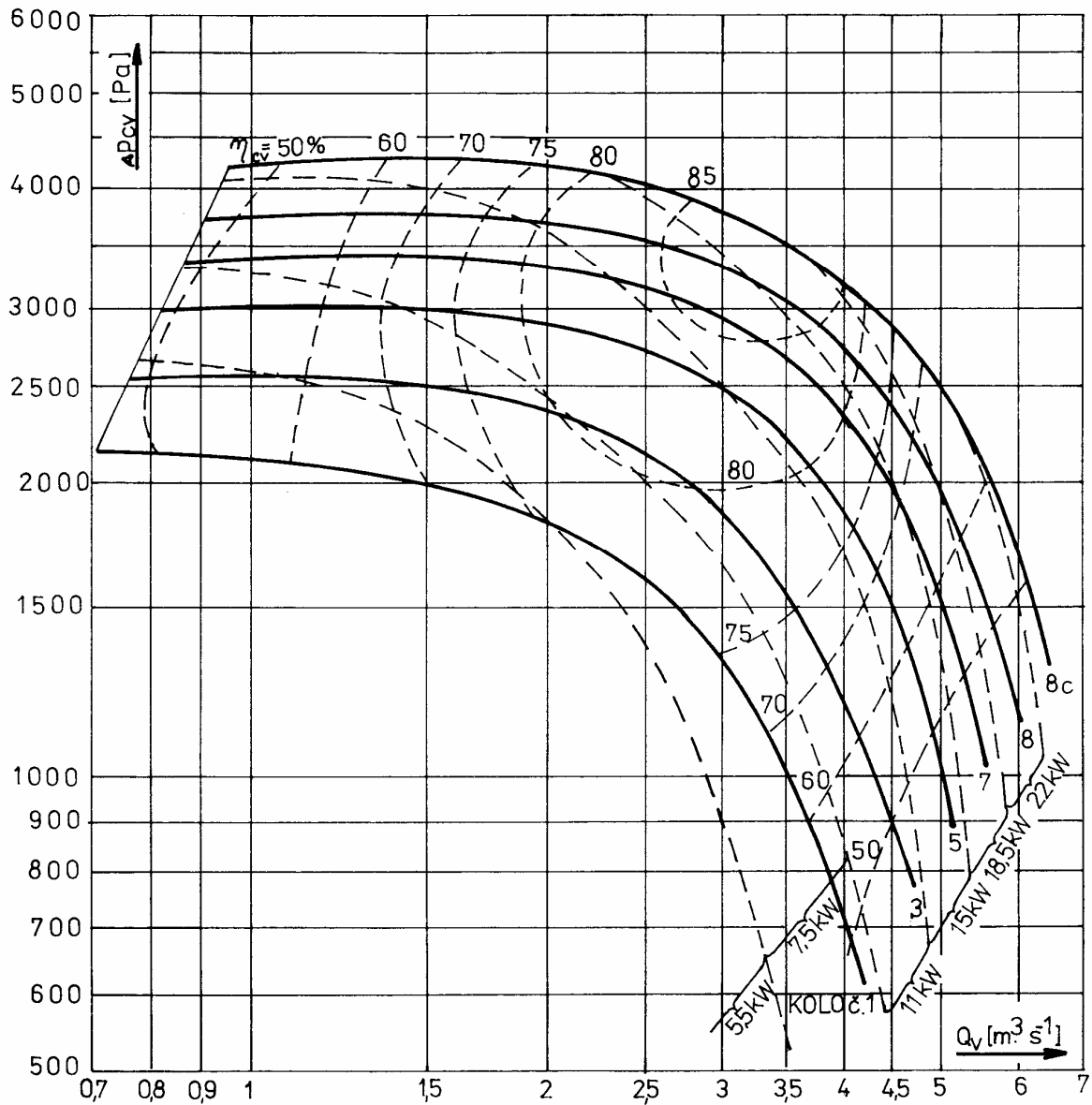
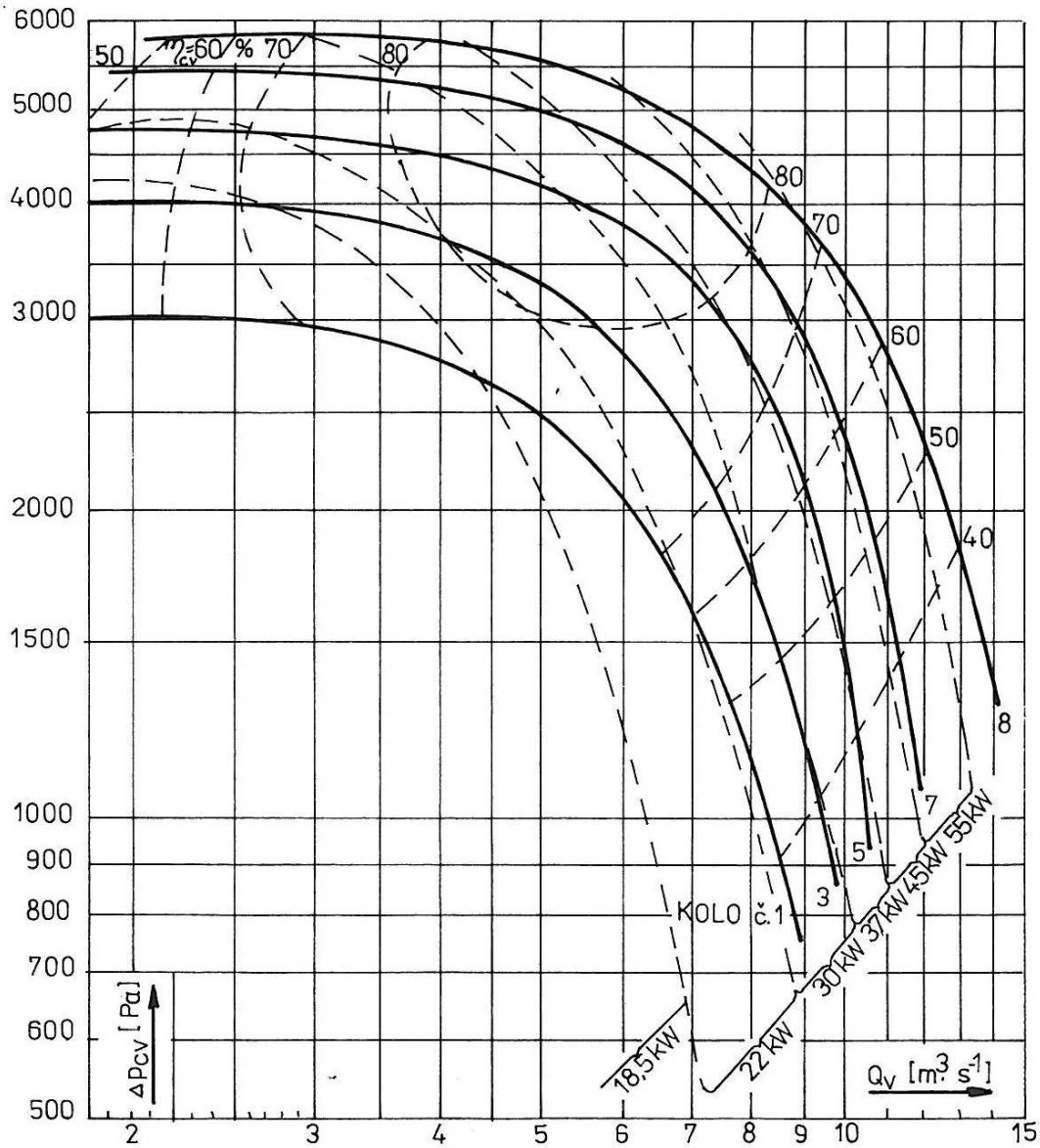


Diagram 3 CHARAKTERISTIKA VENTILÁTORU RVZC 1000

$n = 1460 \text{ min}^{-1}$ $\rho = 1,2 \text{ kg.m}^{-3}$



Klima s.r.o.
Krumlovská 38
383 01 Prachatice II.
Česká republika

Telefon: 00420 388 601 154
E-mail: info@klimacz.cz
www.klimacz.cz