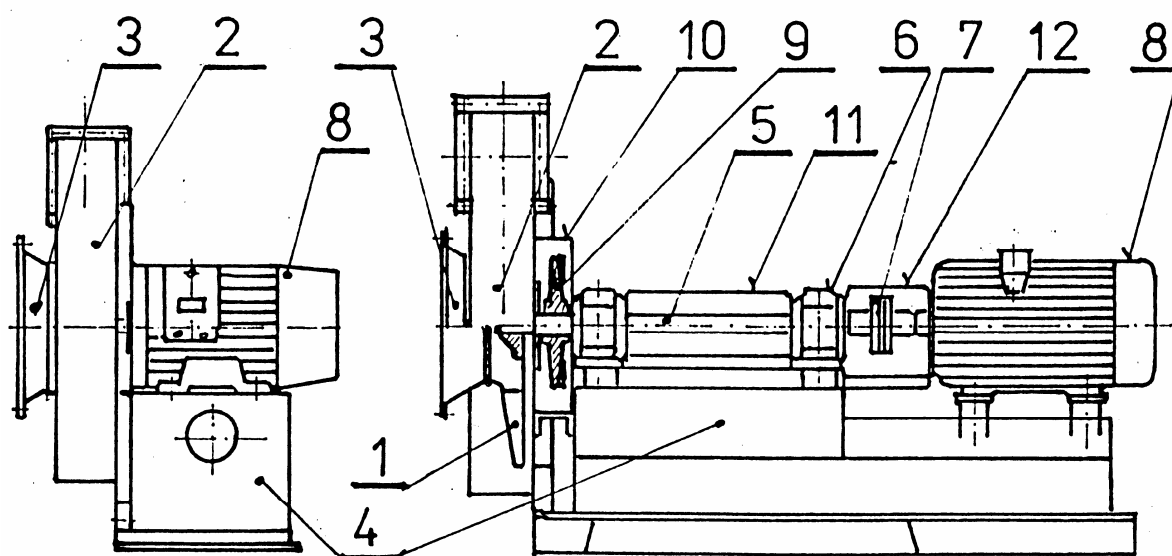


VENTILÁTORY RADIÁLNÍ RVJ



Hlavní části:

- | | |
|--------------------|-----------------------------|
| 1. Oběžné kolo | 7. Spojka |
| 2. Spirální skříň | 8. Elektromotor |
| 3. Sací hrdlo | 9. Chladící kotouč |
| 4. Stolička | 10. Kryt chladícího kotouče |
| 5. Hřídel | 11. Kryt hřídele |
| 6. Ložisková skříň | 12. Kryt spojky |

Klima a.s.
Krumlovská 38
383 32 Prachatice

Telefon : 00420/388/601 424
Fax : 00420/388/311 109
E-mail : info@klimacz.cz

Popis

Ventilátory RVJ jsou radiální vysokotlaké jednostranně sací ventilátory. Vyrábí se velikosti 560 a 630 poháněny elektromotory přímo nebo přes spojku a velikost 800 poháněna elektromotorem přes spojku.

U ventilátorů na přímo je oběžné kolo nasazeno přímo na čep elektromotoru. U ventilátorů na spojku je oběžné kolo nasazeno letmo na hřídeli.

Pro rozšíření výkonu ventilátoru je možno použít u velikostí 560 a 630 dvě různá oběžná kola, č. 1, 2; u velikosti 800 tři různá oběžná kola, č. 1, 2, 3. Ventilátory nemají regulaci výkonu. Spirální skříň je svařovaná, v nejnižším místě odvodněna provrtaným nekrytým otvorem. Ventilátor je spolu s elektromotorem uložen na společném rámu. Ventilátory lze kotvit přímo na betonový základ nebo pružně přes izolátory chvění.

Použití

Ventilátory se používají pro dopravu čisté nebo jemným neabrazivním prachem znečištěné vzdušiny pro průmyslové účely.

Pracovní podmínky

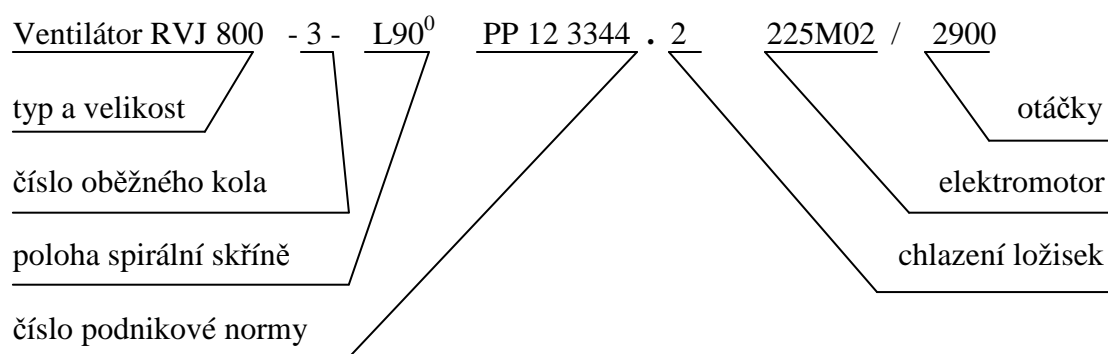
Ventilátory poháněné přímo mohou dopravovat čisté vzdušiny s teplotou -20°C až $+60^{\circ}\text{C}$. Ventilátory poháněné přes spojku mohou dopravovat vzdušiny bez abrazivních příměsí s teplotou -20°C až $+250^{\circ}\text{C}$. Dovolená teplota okolí ventilátoru je -20°C až $+40^{\circ}\text{C}$.

Ventilátory vyhovují pro dopravu vzdušin a umístění v prostředí bez nebezpečí výbuchu – BNV podle ČSN EN 60079-10.

Ventilátory nejsou vhodné pro dopravu vzdušin výbušných, s korozivním charakterem a vzdušin s příměsemi, které by mohly způsobit zalepování. Ventilátory nejsou plynotěsné a nelze je použít pro dopravu vzdušin zapáchajících a zdraví škodlivých.

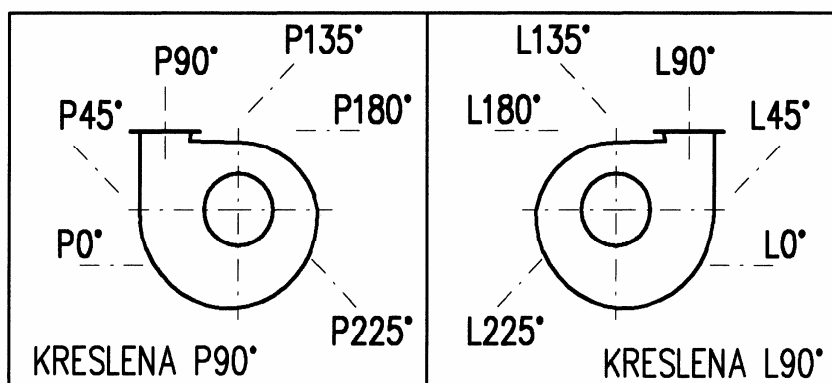
Označení

Příklad označení ventilátoru RVJ 800 poháněného přes spojku, s oběžným kolem č. 3, s polohou spirální skříňe L 90° , s otáčkami 2900 min^{-1} , s elektromotorem daným osovou výškou a počtem pólů 225 M02, pro dopravu vzdušiny s teplotou do $+250^{\circ}\text{C}$:



Poloha spirální skříně a smysl otáčení oběžného kola (levotočivé nebo pravotočivé ventilátory) se určují při pohledu ze strany sání. Polohy spirální skříně jsou uvedeny v tab. 1.

Tab. 1 POLOHY SPIRÁLNÍ SKŘÍNĚ



Chlazení ložisek :

Označí se první doplňkovou číslicí za číslem normy pouze u ventilátorů na spojku.

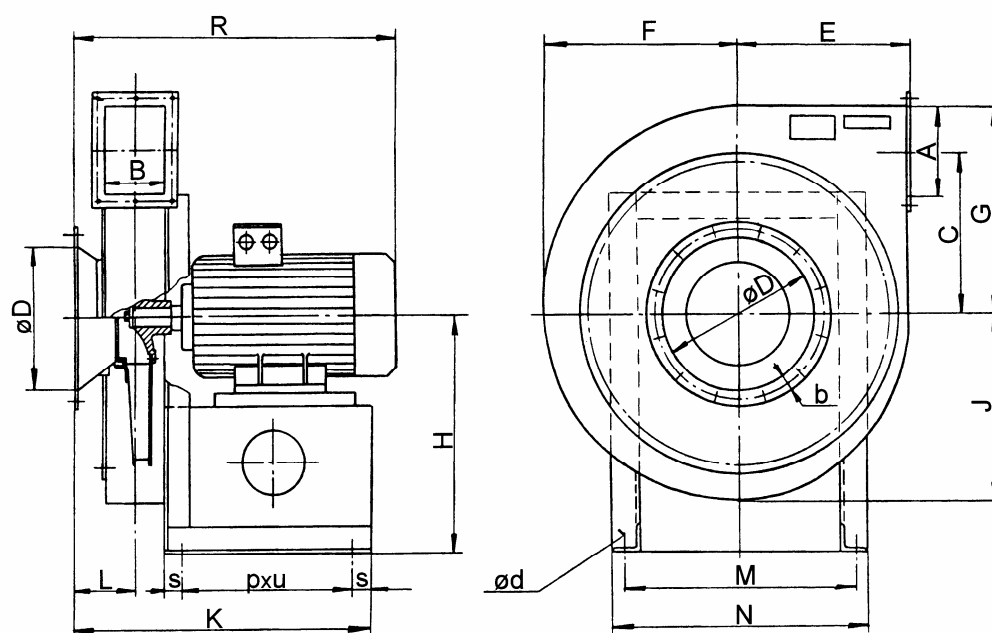
do +100 ⁰ C	bez chladícího kotouče	.+1
nad +100 ⁰ C do +250 ⁰ C	s chladícím kotoučem	.+2

Objednávání

Údaje pro objednávku ventilátoru :

- počet kusů
- název – označení ventilátoru
- objemový průtok vzdušiny [$\text{m}^3 \text{s}^{-1}$]
- celkový tlak ventilátoru [Pa]
- údaje o dopravované vzdušině (hustota, teplota, druh, koncentrace a složení prachu ve vzdušině, vlhkost)
- údaje o okolním prostředí (druh, teplota)
- údaje pro určení elektromotoru podle ČSN 35 000-1-1
- údaje pro příslušenství (ochranná mříž na sání, kotvy, izolátory, stříška na motor)
- požadavek na přejímku

Obr. 1 VENTILÁTORY RADIÁLNÍ RVJ NA PŘÍMO

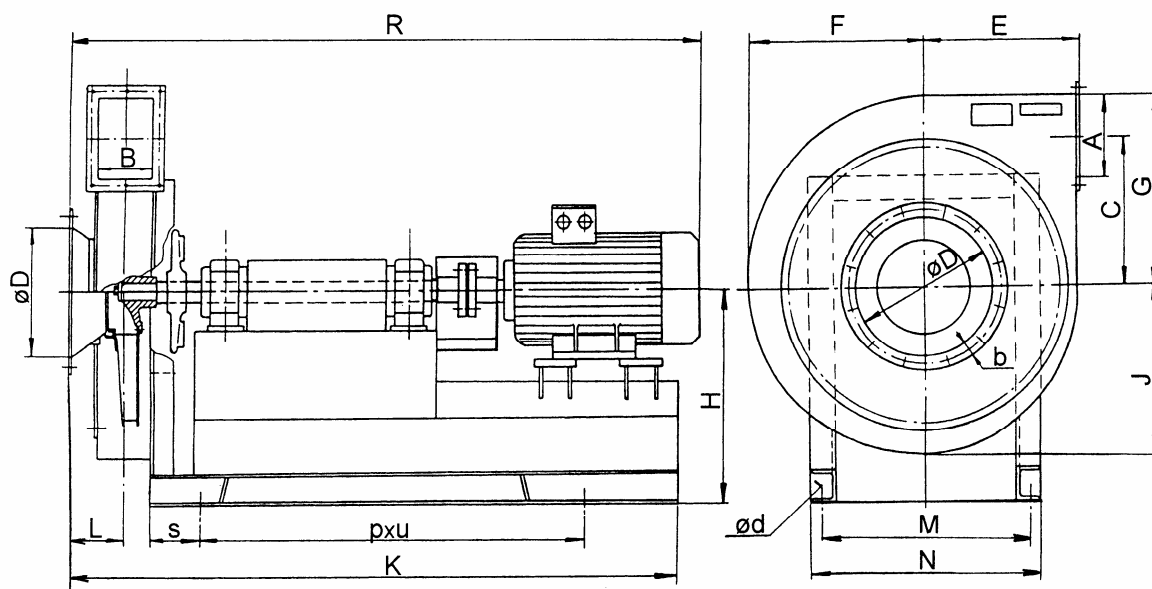


Tab. 2 Hlavní rozměry

Velikost vent.	A	B	C	D	E	F	G	H	J	K
560	160	125	320	315	324	373	400	450	346	563
630	200	140	375	355	388	446	478	580	414	647

Velikost vent.	L	M	N	d	p	u	s	Hmotnost bez motoru [kg]
560	144	390	420	12	2	160	33	82
630	153	450	510	14	2	180	30	124

Obr. 2 VENTILÁTORY RADIÁLNÍ RVJ NA SPOJKU

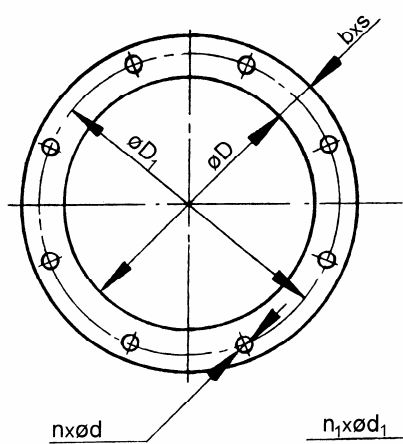


Tab. 3 HLAVNÍ ROZMĚRY

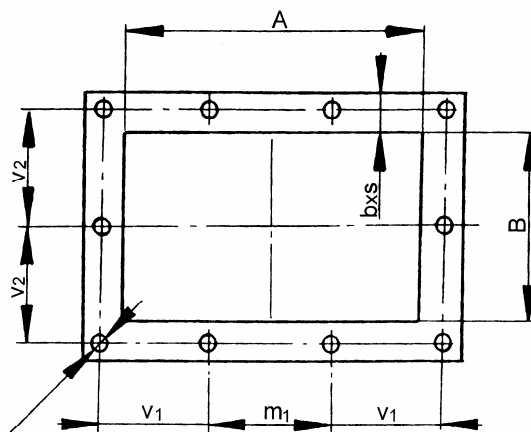
Velikost vent.	A	B	C	D	E	F	G	H	J	K
560	160	125	320	315	324	373	400	530	346	1585
630	200	140	375	355	388	446	478	530	414	1598
800	250	180	470	450	481	557	595	700	519	1958

Velikost vent.	L	M	N	d	p	u	s	Hmotnost bez motoru [kg]
560	144	450	492	14	3	400	90	196
630	153	450	492	14	3	400	90	230
800	194	560	605	14	2	675	107	370

Obr. 3 PŘÍRUBA SÁNÍ



Obr. 4 PŘÍRUBA VÝTLAKU



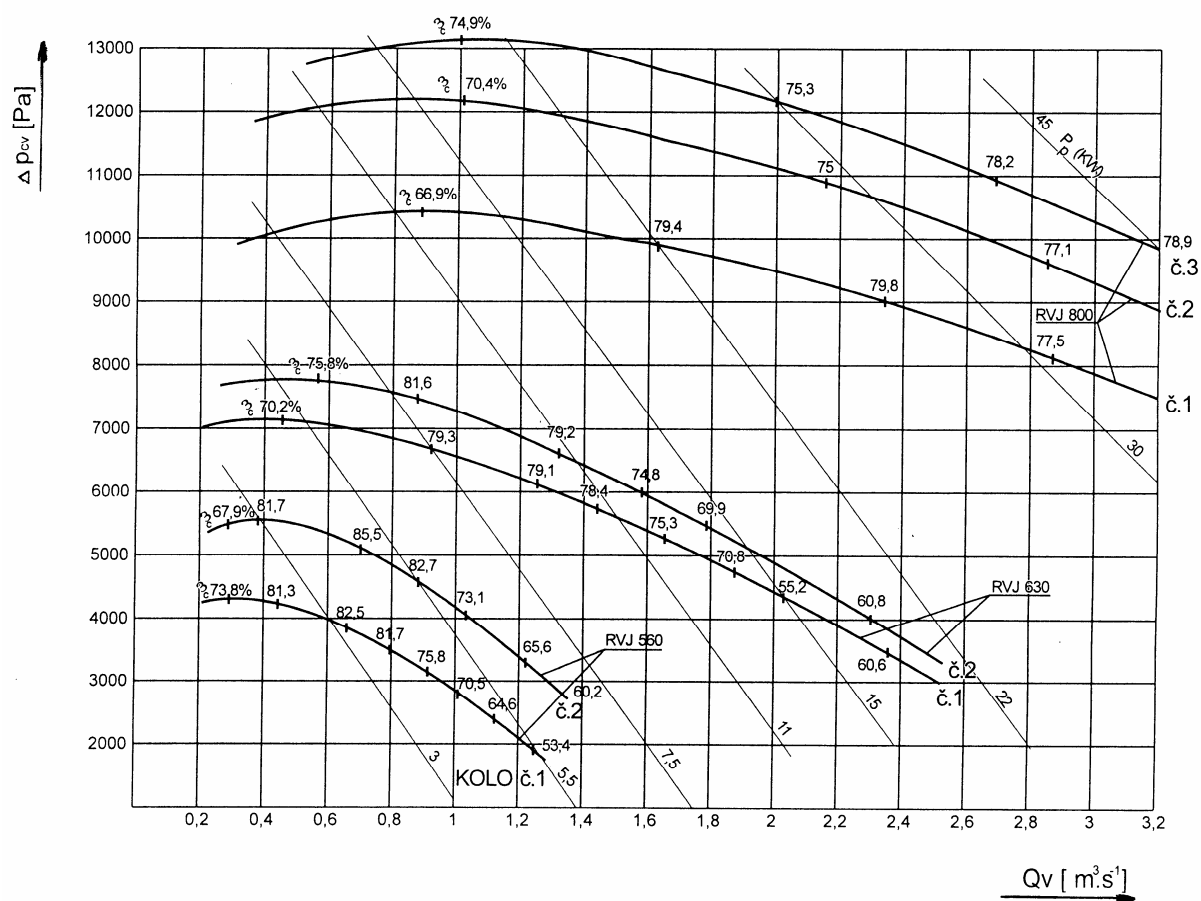
Tab. 4 ROZMĚRY PŘÍRUB SÁNÍ

Velikost ventilátoru	D	D ₁	b x s	d	n
560	315	350	30 x 5	12	10
630	355	390	30 x 5		10
800	450	495	40 x 6		12

Tab. 5 ROZMĚRY PŘÍRUB VÝTLAKU

Velikost vent.	A	B	b x s	n ₁	d ₁	m ₁	v ₁	v ₂
560	160	125	25 x 5	8	10	-	95	77,5
630	200	140	30 x 6	8		-	117	87
800	250	180	30 x 6	10		100	92	107

Diagram 1 VÝKONOVÉ OBLASTI VENTILÁTORŮ RVJ
 $\rho = 1,2 \text{ kg.m}^{-3}$



Klima a.s.
Krumlovská 38
383 32 Prachatice

Telefon : 00420/388/601 424
Fax : 00420/388/311 109
E-mail : info@klimacz.cz