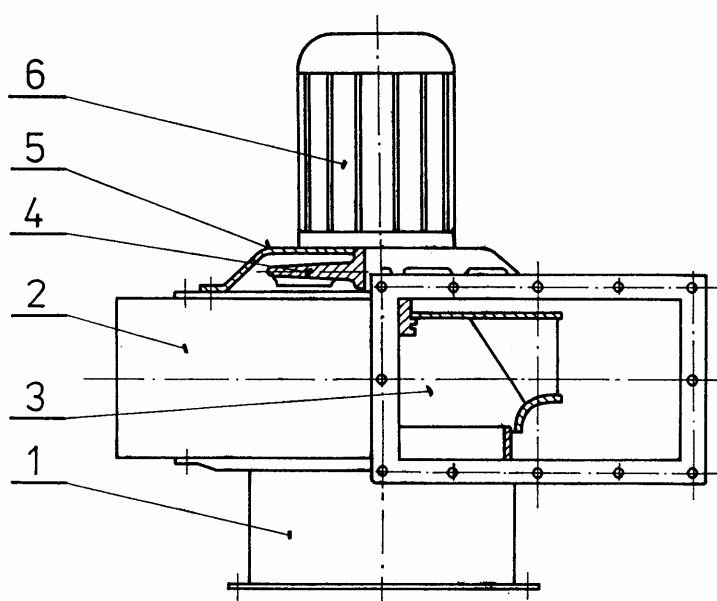


VENTILÁTOR RADIÁLNÍ RSK 400



Hlavní části:

- | | |
|-------------------|------------------------|
| 1. Sací ústí | 4. Chladící kotouč |
| 2. Spirální skříň | 5. Držák elektromotoru |
| 3. Oběžné kolo | 6. Elektromotor |

Klima s.r.o.
Krumlovská 38
383 01 Prachatice II.
Česká republika

telefon: 00420 388 601 154
E-mail: info@klimacz.cz
www.klimacz.cz

Popis

Ventilátor RSK je radiální středotlaký ventilátor velikosti 400, upravený pro použití ke kotlům ústředního topení. Ventilátor je poháněn elektromotorem přímo. Na výtlaku je vybaven komínovou zděří, kterou je nutné objednat zvlášť.

Použití

Ventilátor s komínovou zděří je určen ke zvýšení tahu kotlů ústředního topení VSB IV. Ventilátor bez komínové zděře lze použít všude tam, kde svými parametry a provedením vyhoví.

Pracovní podmínky

Ventilátor může dopravovat vzdušinu o maximální teplotě +300° C. Při teplotě do +350 °C může být provozován maximálně po dobu 1 hodiny. Nejvyšší přípustná teplota okolí ventilátoru je +50° C.

Výrobce neručí za funkci a životnost ventilátoru při překročení těchto pracovních podmínek.

Označení

Příklad označení ventilátoru :
Ventilátor RSK 400 - PP 12 3250

Objednávání

Údaje pro objednávku ventilátoru :

- a) počet kusů
- b) název – označení ventilátoru
- c) údaje pro příslušenství (komínová zděř)

Technické údaje

Objemový průtok	$Q_v = 0,45 \text{ m}^3 \text{ s}^{-1}$
Celkový tlak	$\Delta p_{cv} = 320 \text{ Pa}$
Hustota vzdušiny	$\rho = 0,7 \text{ kg} \cdot \text{m}^{-3}$
Otáčky ventilátoru	$n = 1410 \text{ min}^{-1}$

Charakteristika ventilátoru je uvedena v diagramu 1 pro hustotu vzdušiny $\rho = 1,2 \text{ kg} \cdot \text{m}^{-3}$

Obr. 1 VENTILÁTOR RSK 400

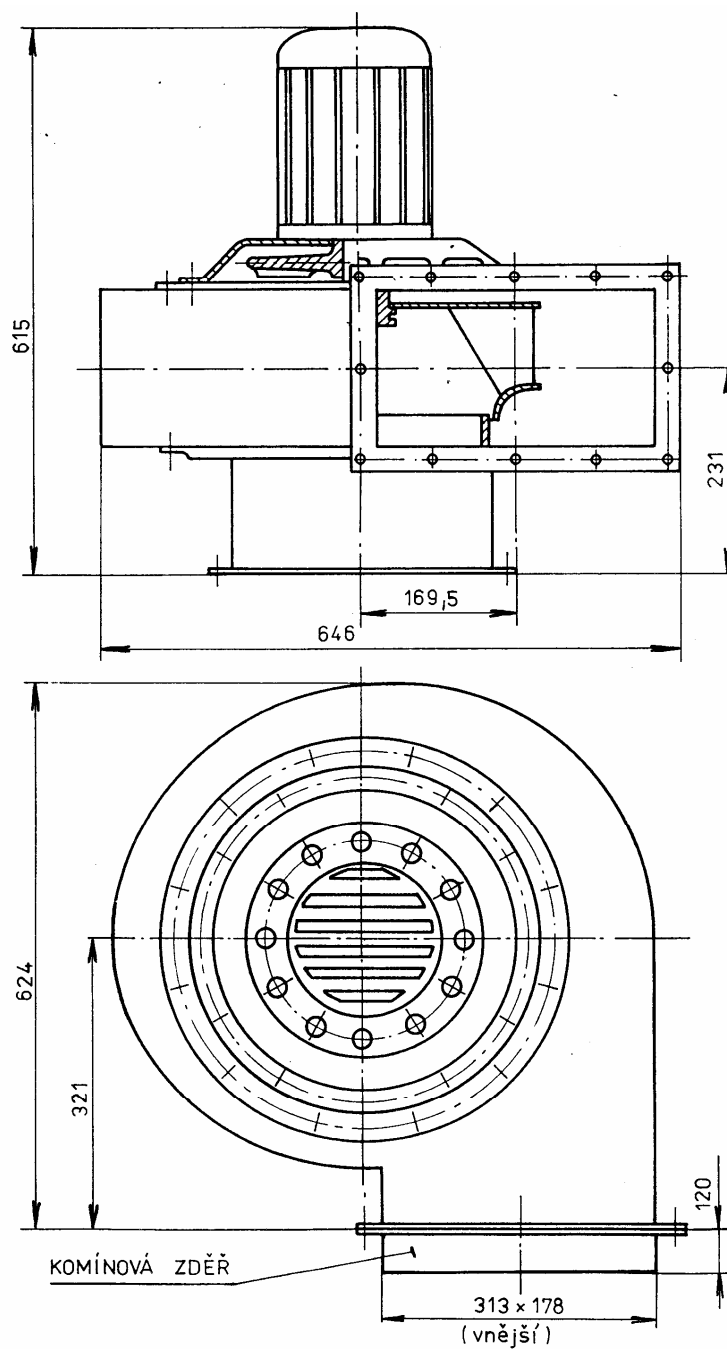
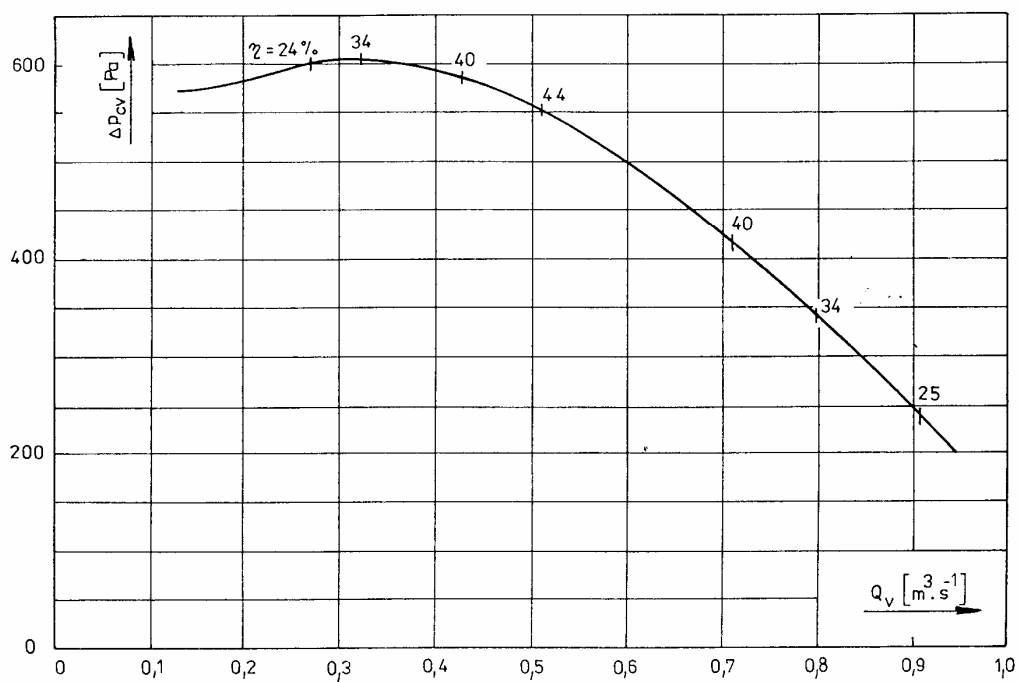


Diagram 1 CHARAKTERISTIKA VENTILÁTORU RSK 400



Klima s.r.o.
Krumlovská 38
383 01 Prachatice II.
Česká republika

Telefon: 00420 388 601 154
E-mail: info@klimacz.cz
www.klimacz.cz