



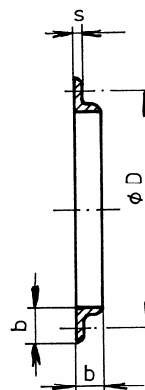
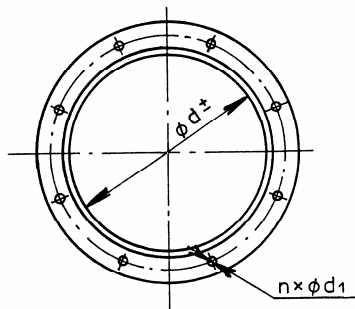
a. s.
Prachatice

Všeobecné předpisy a společné součásti

PŘÍRUBY KRUHOVÉ ÚHELNÍKOVÉ - TĚŽKÉ

PP 12 0518

Rozměry v mm, hmotnosti v kg.



Označení příruby kruhové úhelníkové - těžké, jmenovitého průměru $d = 400$:

PŘÍRUBA 400 - PP 12 0518

Tab. 1 HLAVNÍ ROZMĚRY

| d | Dovolené úchytky | D | b x b x s | d ₁ | n | Hmotnost |
|------|------------------|------|-------------|----------------|-------------|----------|
| 400 | +1,0 -0,0 | 445 | 40 x 40 x 5 | 12 | 12 | 3,95 |
| 450 | | 495 | | | | 4,41 |
| 500 | | 545 | | | | 4,88 |
| 560 | | 605 | | | 16 | 5,44 |
| 630 | | 680 | | | 45 x 45 x 5 | 20 |
| 710 | +1,5 -0,0 | 760 | 50 x 50 x 5 | 15 | 20 | 7,78 |
| 800 | | 860 | | | | 9,68 |
| 900 | | 960 | | | 24 | 10,84 |
| 1000 | | 1070 | | | 19 | 18,6 |
| 1120 | | 1190 | | | 60 x 60 x 6 | 19 |

pokračuje

Nahrazuje PJ 12 0518 z 1.1.1994
v KLIMA a. s. Prachatice

Účinnost od:
1. 12. 1999

Počet stran:
2

PP 12 0518

Pokračování tab. 1.

| d | Dovolené úchytky | D | b x b x s | d ₁ | n | Hmotnost |
|------|---------------------|------|-------------|----------------|-------|----------|
| 1250 | +1,5 -0,0 | 1320 | 60 x 60 x 6 | 19 | 32 | 23,09 |
| 1400 | | 1470 | | | | 25,78 |
| 1600 | | 1670 | | | | 29,37 |
| 1800 | | 1870 | | | 32,97 | |
| 2000 | | 2070 | | | 36,56 | |
| 2240 | | 2310 | | | 40,8 | |
| 2500 | | 2570 | | | 45,94 | |

Užití

1. Příruby kruhové úhelníkové-těžké (dále jen příruby) se používají převážně pro spoje součástí kruhového potrubí skupiny III.

Provedení

2. Příruby se vyrábějí zkružováním.

Materiál

3. Příruby se vyrábějí z tyčí průřezu rovnoramenného L, z oceli tř. 11.

DODATEK

Souvisící normy

PP 12 0313 Potrubí kruhové skupiny III.

Změny proti předchozímu vydání

Norma byla přepracovaná pro KLIMA a.s. Prachatice

Zpracovatel

K L I M A a. s. P r a c h a t i c e