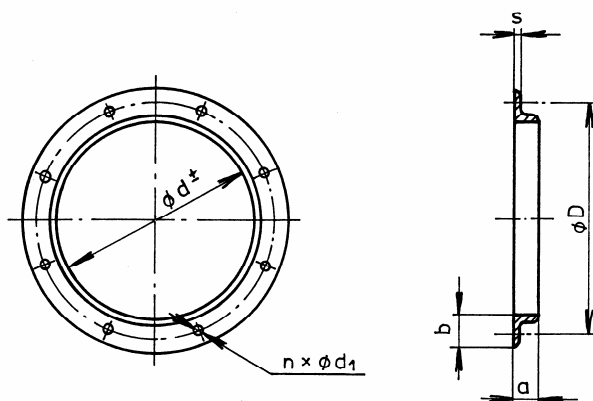


Rozměry v mm, hmotnosti v kg.



Označení příruby kruhové úhelníkové - lehké, jmenovitého průměru $d = 250$:

PŘÍRUBA 250 - PP 12 0517

Tab. 1 Hlavní rozměry

d	Dovolená úchylka	D	b x a x s	d ₁	n	Hmotnost	
250	+1,0 -0,0	285	30 x 20 x 3	10	8	1,0	
280		315				1,1	
315		350			1,25		
355		390			1,4		
400		445			2,0		
450		40 x 25 x 3	495	12	12	2,2	
500			545			2,4	
560			605			2,7	
630		+1,5 -0,0	680	45 x 30 x 4	15	20	4,7
710			760				5,3

Nahrazuje PJ 12 0517 z 1.1.1994
 v KLIMA a.s. Prachatice

Účinnost od:
 1. 12. 1999

Počet stran:
 2

PP 12 0517

Užití

1. Příruby kruhové úhelníkové-lehké (dále jen příruby) se používají převážně pro spoje součástí kruhového potrubí skupiny III.

Provedení

2. Příruby se vyrábějí zkružováním.

Materiál

3. Příruby se vyrábějí z tyčí průřezu nerovnoramenného L, z oceli tř. 11.

DODATEK

Souvisící normy

PP 12 0313 Potrubí kruhové skupiny III.

Změny proti předchozímu vydání

Norma byla přepracovaná pro KLIMA a.s. Prachatice

Zpracovatel

K L I M A a . s . P r a c h a t i c e