

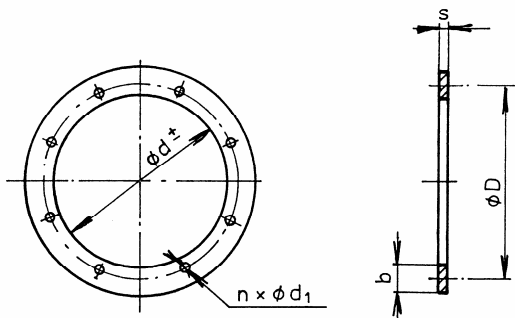


Všeobecné předpisy a společné součásti

PŘÍRUBY KRUHOVÉ PLOCHÉ - LEHKÉ

PP 12 0515

Rozměry v mm, hmotnosti v kg.



Označení příruby kruhové ploché - lehké, jmenovitého průměru $d = 250$:

PŘÍRUBA 250 - PP 12 0515

Tab. 1 Hlavní rozměry

d	Dovolená úchylka	D	b x s	d ₁	n	Hmotnost
250	+1,0 -0,0	285	30 x 5	10	8	1,05
280		315				1,15
315		350			1,3	
355		390	40 x 6	12	12	1,4
400		445				2,6
450		495			2,9	
500	+1,5 -0,0	545	45 x 8	15	16	3,2
560		605				3,55
630		680	20	20	6,0	
710		760			6,7	
800	860				8,4	

pokračuje

Nahrazuje PJ 12 0515 z 1.1.1994
v KLIMA a.s. Prachatice

Účinnost od:
1. 12. 1999

Počet stran:
2

PP 12 0515

Pokračování tab. 1.

d	Dovolená úchylnka	D	b x s	d ₁	n	Hmotnost
900	+1,5 -0,0	960	50 x 8	15	24	9,4
1000		1070	60 x 10	19		15,7
1120		1190				17,5
1250		1320			19,4	
1400		1470			32	21,6
1600		1670			24,5	
1800		1870			27,5	
2000		2070	60 x 12		40	36,6
2240		2310			41,0	
2500		2570			48	45,5

Užití

1. Příruby kruhové ploché-lehké (dále jen příruby) se používají převážně pro spoje součástí kruhového potrubí skupiny III.

Provedení

2. Příruby se vyrábějí zkružováním.

Materiál

3. Příruby se vyrábějí z plochých tyčí z oceli tř. 11.

DODATEK

Souvisící normy

PP 12 0313 Potrubí kruhové skupiny III.
PP 12 0439 Přejechody tvarové kruh-čtverec
pro potrubí skupiny III.

Změny proti předchozímu vydání

Norma byla přepracovaná pro KLIMA a.s. Prachatice

Zpracovatel

K L I M A a . s . P r a c h a t i c e